

Система eqo

РАДИОВОЛНОВОЙ СКАНЕР ДЛЯ ОБНАРУЖЕНИЯ ПРЕДМЕТОВ, СКРЫТЫХ ПОД ОДЕЖДОЙ НА ТЕЛЕ ЧЕЛОВЕКА



Основные характеристики

- Автоматическое обнаружение скрытых опасных и запрещенных объектов
- Обнаружение большинства известных материалов, таких как: металлы, керамика, пластмассы, жидкости, гели, наркотические и взрывчатые вещества и т.п.
- Минимальная занимаемая площадь, простая интеграция в существующие КПП
- Мгновенное отображение результатов сканирования
- Простота использования обеспечивает высокую пропускную способность

- Допущен к применению для персонального досмотра пассажиров согласно ECAS Стандарт 2.1

Радиоволновой сканер **eqo** - это инновационное решение для проведения персонального досмотра. Используя уникальную технологию, он обеспечивает современные возможности обнаружения при минимальных габаритных размерах. Скрытые предметы автоматически обнаруживаются сканером благодаря интерфейсу автоматического детектирования аномалий. Мгновенное отображение результатов сканирования на экране обеспечивает высокую эффективность досмотра и высокую пропускную способность.

Радиоволновой сканер **eqo** - это результат эволюции применения миллиметровой технологии для персонального досмотра человека. Отсутствие движущихся частей существенно повышает надежность работы и упрощает техническое обслуживание.

Радиоволновой сканер **eqo** допущен к эксплуатации согласно ECAS Стандарт 2.1. Он уже сейчас соответствует требованиям, которые будут применяться к подобному оборудованию с 2021 года и далее.

ТЕХНИЧЕСКИЕ ХАРАКТЕРИСТИКИ eqo™

Система формирования изображения

Описание

Используется активная технология генерации изображений. Плоская антенна испускает миллиметровые волны и принимает отраженный сигнал. Это устройство, подобно настраиваемой электронной линзе, сканирует пространство перед собой. В результате сканируемый человек гарантированно остается в фокусе.

Благодаря открытой конструкции сканера обеспечивается эффективный досмотр и комфортное общение оператора и досматриваемого.

Интерфейс мгновенно откликается на отраженный сигнал и отображает положение спрятанного объекта в режиме реального времени.

В систему интегрирована автоматическая калибровка, благодаря чему обеспечивается использование наиболее подходящего метода сканирования пространства в каждый момент времени.

Функциональность

Сканирование трехмерного пространства

Радиоволновой сканер eqo сканирует трехмерное пространство, расположенное перед плоской антенной, объема достаточного, чтобы обеспечить сканирование всего тела любого человека.

Обнаруживаемые субстанции

Металлы, керамика, дерево, пластмассы, порошки, жидкости, гели, наркотические и взрывчатые вещества

Время отклика

Мгновенное отображение результатов сканирования

Режимы работы

- Автоматическое обнаружение скрытых под одеждой предметов, характеризуется высокой эффективностью досмотра и высокой пропускной способностью
- Анализ изображений оператором, когда требуется тщательное изучение деталей

Дополнительные характеристики

Управление

Сенсорный экран с интуитивно понятным интерфейсом, минимальные требования к обучению оператора.

Защита информации

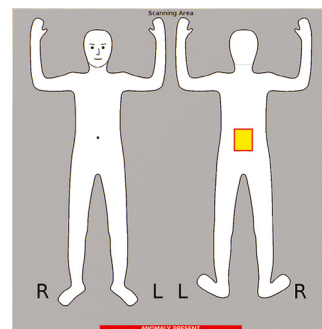
Организован многоуровневый, защищенный паролем доступ в систему для операторов, руководителей, сервисных инженеров, системных администраторов и т. п.

Особенности работы

Процедура комплексного сканирования/досмотра, обеспечивающая максимальную пропускную способность, генерация тревог сканером сопровождаются адресным осмотром в процессе прямого общения оператора и досматриваемого человека.

Сбор статистической информации

Eqo автоматически сохраняет информацию о производительности, количестве сканирований, данных оператора и других параметрах.



Четкая локализация скрытых предметов на экране оператора

Эксплуатационные характеристики

Источник питания

230В переменного тока +10%/-15%, 50Гц ± 3Гц

Потребляемая мощность

1.3 кВА

Уровень шума

До 55 дБ

Габаритные размеры

2415 (Д) x 1080 (Ш) x 2110 (В) мм

Вес

470 кг

Диапазон температур хранения

От -20°C до +60°C

Диапазон рабочих температур

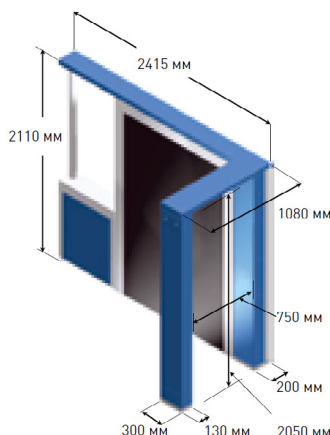
От 0°C до +40°C

Относительная влажность воздуха

При температуре +20°C от 10% до 90% (без конденсата)

Высота над уровнем моря

До 3 км



Для получения информации о продукции, сбыте и услугах посетите, пожалуйста, сайт neoscan.ru

117342, Россия, Москва, ул. Бутлерова, д.17; офис 205. Тел.: +7 499 110-22-42; e-mail: info@neo-scan.ru; neoscan.ru